



V-50PRO

Vertikutieren
mit Benzin-Motor

PRODUKT-INFORMATION

Technische Daten

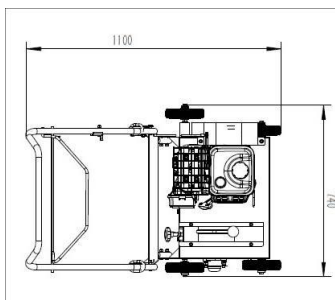
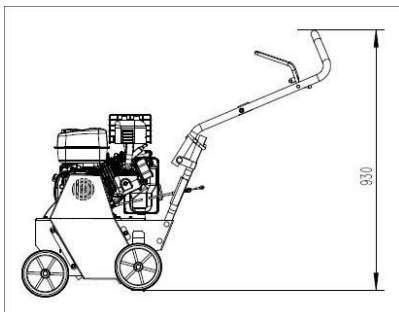
V-50PRO

Motor	4-Takt OHV-Benzinmotor
Hubraum	212 cm ³
Motorleistung, max.	4,4 kW bei 3.600 1/min
Kraftstoff	Benzin bleifrei
Tankvolumen	3,0 Liter
Öltankvolumen	0,6 Liter
Startsystem Motor	Reversierstarter
Vertikutiermesser	30 Stück
Vertikutierbreite (mm)	500 mm
Höhenverstellung	Manuell mittels Hebel, stufenlos
Vertikutiertiefe max.	19 mm
Gewicht (netto / brutto)	60 / 70 kg
Verpackung (L/B/H)	770 / 690 / 710 mm
Baumaße (L/B/H)	1100 / 740 / 930 mm



Art. Nr.: V50PRO

EAN: 40 47424 09102 9



Ausstattungsmerkmale:

- Der benzinangetriebene Vertikutierer V-50PRO ist eine leistungsstarke & zuverlässige Maschine die für den privaten Bereich eine fachgerechte Bodenbearbeitung ermöglicht und somit für einen gesunden, unkrautfreien Rasen sorgt.
- Klappbarer Führungsbügel für eine platzsparende Lagerung und Transport.
- Stufenlose Vertikutiertiefeneinstellung mittels Drehrad und Bedienhebel für eine Vertikutiertiefe von bis zu 19 mm.
- Eine Vertikutierbreite von 500mm ermöglicht effizientes Arbeiten.
- 30 hochwertige Stahl-Vertikutiermesser auf einer gelagerten Messerwelle bearbeiten Ihren Rasen für ein optimales Ergebnis.
- Der mit schaumstoffbezogene Führungsbügel ermöglicht ein angenehmes Arbeiten.